

**ArTop PRACOWNIA PROJEKTOWA**

ul. J.H. Dabrowskiego 38-40 lok. 30; 70-100Szczecin

tel./fax: 91 45-57-930

e mail : [artop@artop.szczecin.pl](mailto:artop@artop.szczecin.pl)

---

**PROJEKT WYKONAWCZY ZAMIENNY BUDYNKU  
WIELORODZINNEGO „A”  
segmenty 3,4,5**

**OŚWIETLENIE TERENU**

<b>INWESTOR</b>	Barlineckie Towarzystwo Budownictwa Społecznego spółka z o.o. w Barlinku ul. Szpitalna 4 74-320 Barlinek
<b>ADRES INWESTYCJI</b>	Barlinek; osiedle „Górny Taras”; dz. 2138 obr.1 Barlinek
<b>BRANŻA</b>	Elektryczna
<b>PROJEKTOWAŁ</b>	mgr inż. Patryk Dominiak      upr. bud. ZAP/0107/POOE/12
<b>SPRAWDZIŁ</b>	mgr inż. Piotr Markowski      upr. bud. ZAP/0218/POOE/11
<b>DATA</b>	sierpień.2013

**OŚWIADCZENIE PROJEKTANTA I SPRAWDZAJĄCEGO**

Na podstawie art. 20, pkt. 4 Prawa Budowlanego (Dz. U. z 2004 Nr 93, poz. 888) oświadczam, że projekt oświetlenia terenu na osiedlu „Górny Taras” w Barlinku został wykonany zgodnie z obowiązującymi przepisami oraz zasadami wiedzy technicznej.

Projektant:

mgr inż. Patryk Dominiak      upr. bud. ZAP/0107/POOE/12

Sprawdził:

mgr inż. Piotr Markowski      upr. bud. ZAP/0218/POOE/11

## Spis treści

1.Przedmiot i zakres opracowania.....	2
2.Podstawa prawna opracowania.....	2
3.Obowiązujące przepisy i normy.....	2
4.Zasilanie i sterowanie oświetleniem.....	3
5.Oświetlenie zewnętrzne.....	4
6.Oprawy oświetlenia .....	4
7.Ochrona od porażen prądem elektrycznym.....	4
8.Obliczenia techniczne.....	5
9.Uwagi końcowe.....	5
10.Informacje dot. bezpieczeństwa i ochrony zdrowia na budowie.....	7

## Załączniki

DECYZJA MGR INŻ. PATRYK DOMINIAK, NR UPR. ZAP/0107/POOE/12..... ZAŁĄCZNIK 1

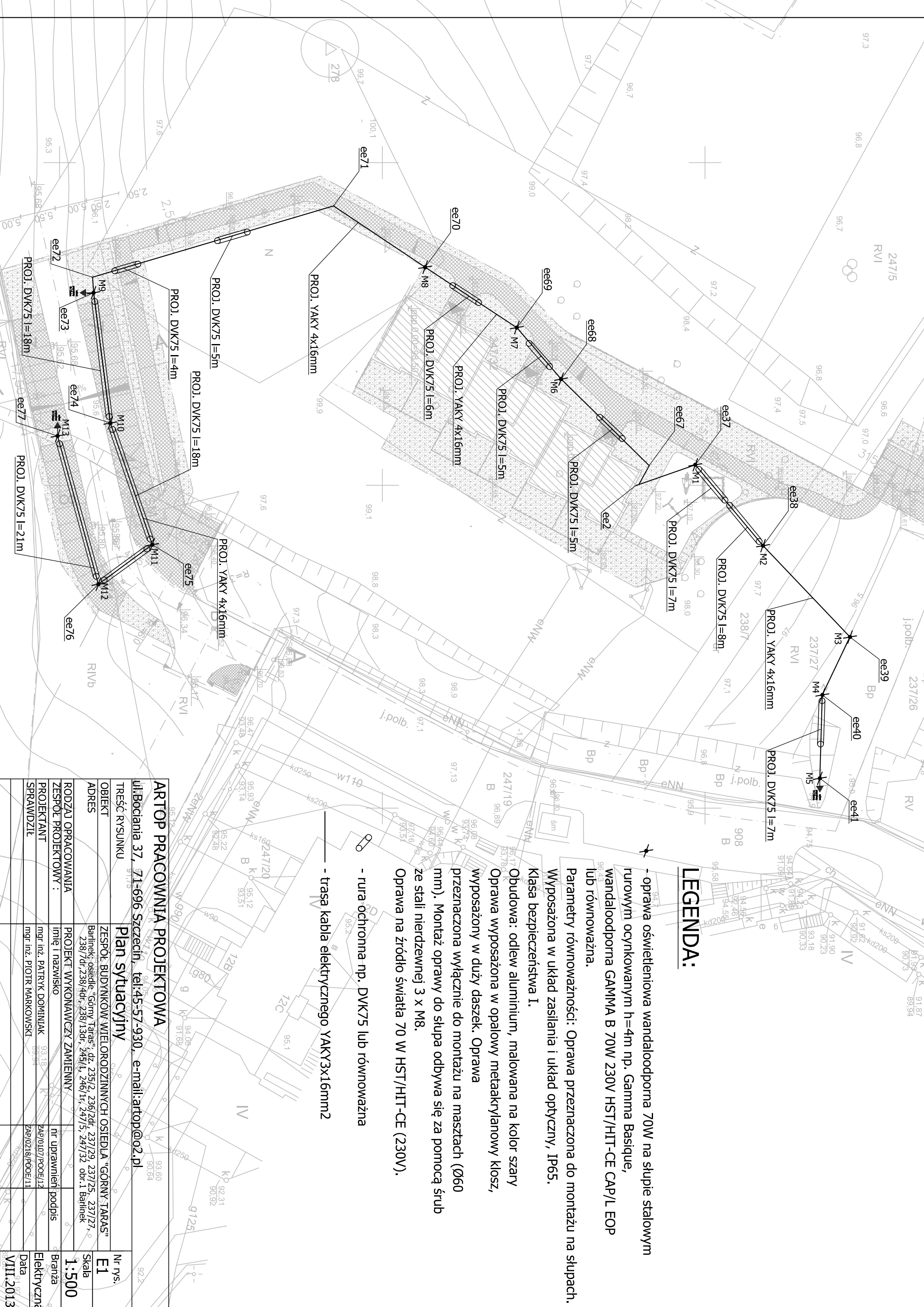
ZAŚWIADCZENIE MGR INŻ. PATRYK DOMINIAK, ZAP/BT/0016/10

DECYZJA MGR INŻ. PIOTR MARKOWSKI, NR UPR. ZAP/0218/POOE/11..... ZAŁĄCZNIK 2

ZAŚWIADCZENIE MGR INŻ. PIOTR MARKOWSKI, ZAP/IE/0278/11

## Spis rysunków

PLAN SYTUACYJNY.....	RYSUNEK E1
SCHEMAT ROZDZIELNICY OŚW. ZEW.....	RYSUNEK E2
SCHEMAT ZASILANIA - OPRAW OŚW. ZEWNĘTRZNEGO.....	RYSUNEK E3



**LEGENDA:**

✈ - oprawa oświetleniowa wandaloodporna 70W na słupie stalowym rurowym ocynkowanym h=4m np. Gamma Basique, wandaloodporna GAMMA B 70W 230V HST/HIT-CE CAP/L EOP lub równoważna.

✈ Parametry równoważności: Oprawa przeznaczona do montażu na słupach. Wyposażona w układ zasilania i układ optyczny, IP65.

✈ Klasa bezpieczeństwa I.

✈ Obudowa: odlew aluminium, malowana na kolor szary

✈ Oprawa wyposażona w opalowy metaakrylanowy klosz, wyposażony w duży daszek. Oprawa

✈ przeznaczona wyłącznie do montażu na masztach (Ø60 mm). Montaż oprawy do słupa odbywa się za pomocą śrub

✈ ze stali nierdzewnej 3 x M8.

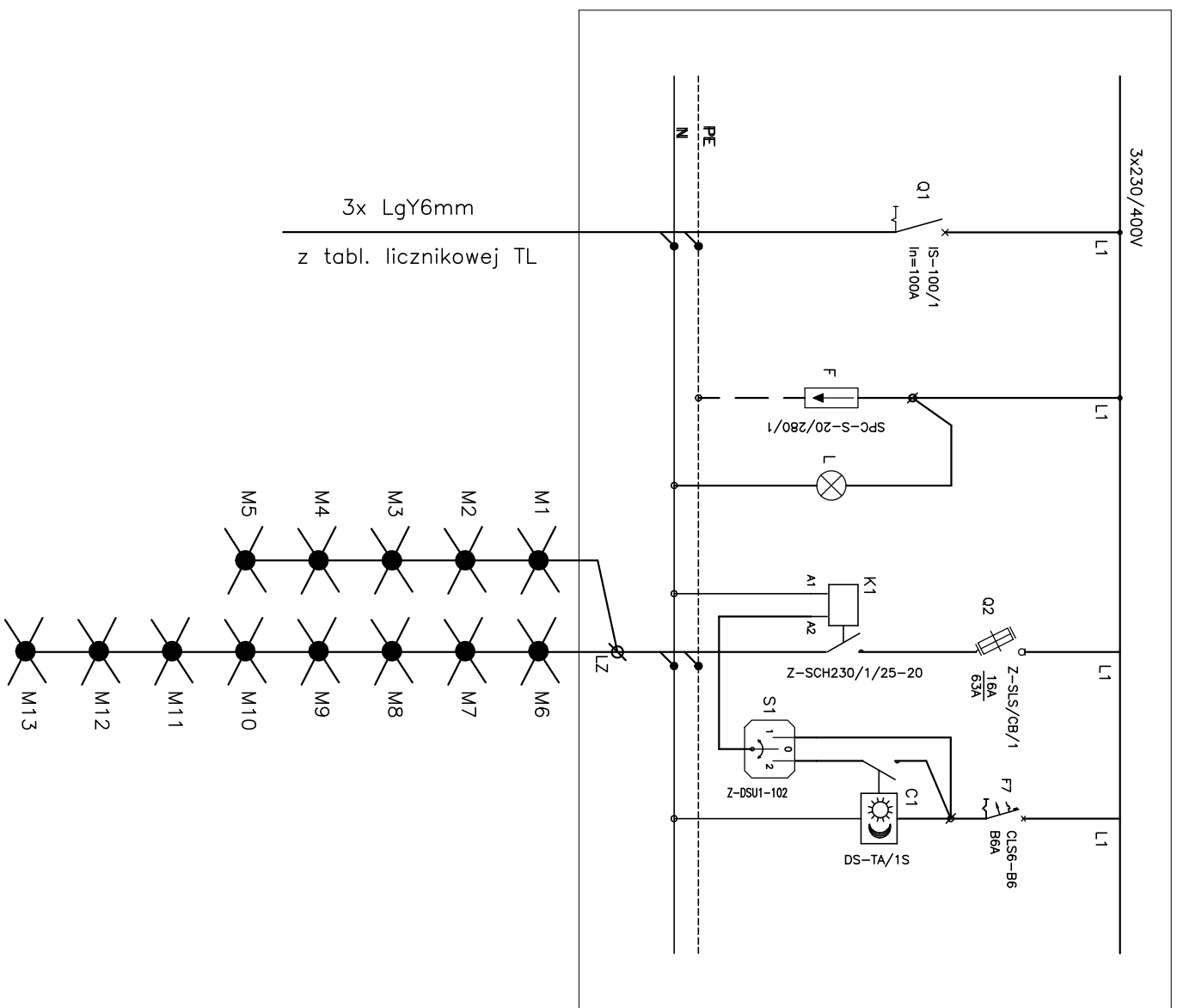
✈ Oprawa na źródło światła 70 W HST/HIT-CE (230V).

— - rura ochronna np. DVK75 lub równoważna

— - trasa kabla elektrycznego YAKY3x16mm2

<b>ARTOP PRACOWNIA PROJEKTOWA</b>		Nr rys. <b>E1</b>
ul. Bociania 37, 71-696 Szczecin, tel:45-57-930, e-mail:artop@o2.pl		Skala <b>1:500</b>
TREŚĆ RYSUNKU <b>Plan sytuacyjny</b>		Branża <b>Elektryczna</b>
OBIEKT	ZESPÓŁ BUDYNKÓW WIELORODZINNYCH OSIEDLA "GÓRNY TARAS"	Data <b>VIII.2013</b>
ADRES	Bartinek, osiedle "Górny Taras", dz. 235/2, 236/2d, 237/29, 237/25, 237/27, 238/7d, 238/4d, 238/13d, 245/1, 246/1r, 247/15, 247/32, obr. I Bartinek	
RODZAJ OPRACOWANIA	PROJEKT WYKONAWCZY ZAMIENNY	
ZESPÓŁ PROJEKTOWY :	Imię i nazwisko	nr uprawnień podpis
PROJEKTANT	mgr inż. PATRYK DOMINIĄK	ZAP/0107/POOE/12
SPRAWDZIŁ	mgr inż. PIOTR MARKOWSKI	ZAP/0218/POOE/11

PROJ. ADM-OŚW. – TABLICA ADMINISTRACYJNA OŚW. ZEWNĘTRZNEGO



OBWÓD	wiz
KIERUNEK	TL -> ADM-OŚW.
MOC [kW]	~4kW
DLUGOŚĆ [l]	--
TPR PRZEWODU	YDYzo 3x6mm

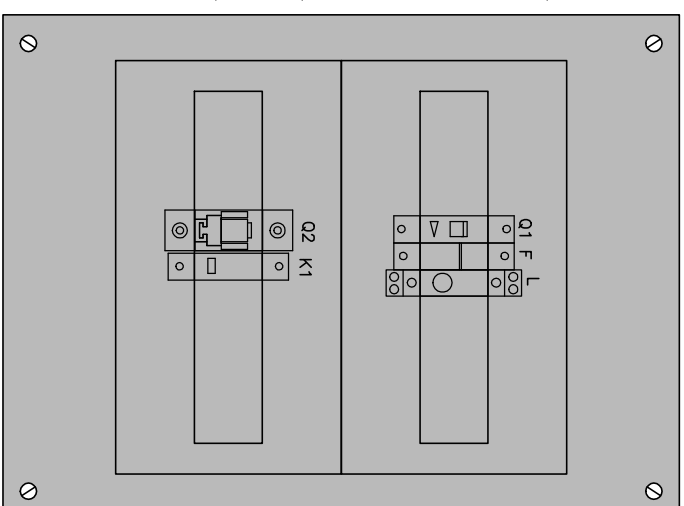
ochronnik	kl. C/II
	3xLgY6mm

ADM-OŚW.ZEW.	
oświetlenie	zewnątrzne
	YAKY3x16mm

sterowanie	
oświetleniem	zewnątrznym
	--

WIDOK ADM-OŚW. ZEW

SCHNIDER TYP:  
PRAGMA N/T (2 RZĘDOWA)



UKŁAD SIECI TN-S  
OCHRONA OD PORAŻEN POPRZEZ  
POPRZEZ SAMOCZYNNNE WYŁ. ZASILANIA

ARTOP PRACOWNIA PROJEKTOWA

ul. Bociania 37, 71-696 Szczecin, tel:45-57-930, e-mail:artop@o2.pl

TREŚĆ RYSUNKU

**Schemat rozdzielnic OŚW. ZEW.**

Nr rys.

OBIEKT ZESPÓŁ BUDYNKÓW WIELOBODZIANNYCH OSIEDLA "GÓRNY TARAS"  
ADRES Barlinek, osiedle "Górny Taras", dz. 235/2, 236/2d, 237/25, 237/27, 238/7d, 238/4d, 238/13d, 245/1, 246/1r, 247/5, 247/32, ob.: I Barlinek

Skala

RODZAJ OPRACOWANIA

PROJEKT WYKONAWCZY ZAMIENNY

-

ZESPÓŁ PROJEKTOWY :

imię i nazwisko

nr uprawnień podpis

PROJEKTANT

mgr inż. PATRYK DOMINIAK

ZAP/0107/POOE/12


SPRAWDZIK

mgr inż. PIOTR MARKOWSKI

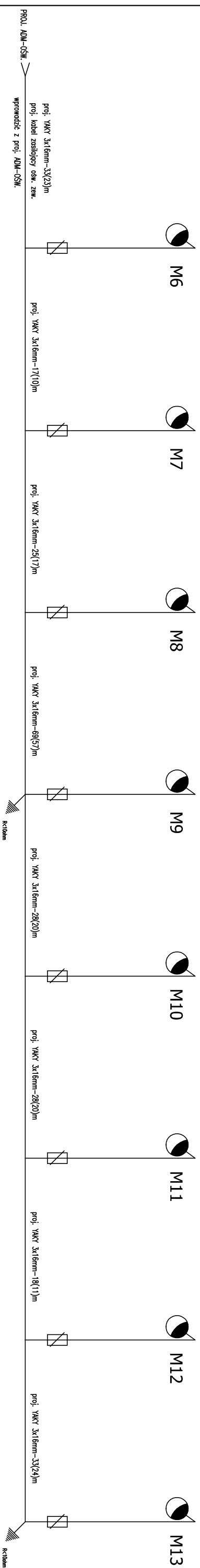
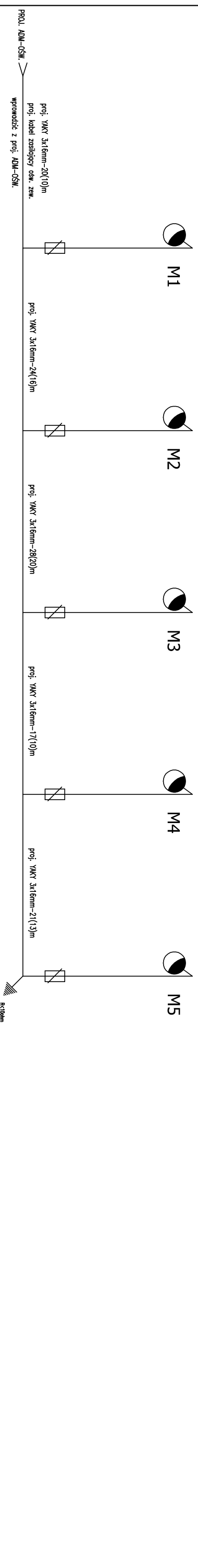
ZAP/0218/POOE/11

Elektryczna  
Data  
VIII.2013

### LEGENDA PROJ. SIECI ELEKTRYCZNYCH

- - projektowany kabel energetyczny
- M2  - proj. oprawa oświetlenia parkowa, h=4m
- 47(38)m - długość kabla (długość wykopu)

- UWAGI:**
- Kable przy wprowadzaniu do słupów chronić rurą osłonową DWR50 lub równoważną o dt. min. 0,4m. Otwory zabezpieczyć folią przed dostawaniem się piasku.
  - Do zasilania opraw oświetleniowych stosować kabel typu YAKY 3x16mm dodatkow w oznaczonych miejscach kable układać w rurze ochronnej typu DKW 75
  - Pozostawić 3m zapas kabla przy słupach. Na kablach w odstępach 10m i przy słupach, przepustach stosować oznaczniki o treści: typ kabla , użytkownik, rok ułożenia np. (YAKY 3x16, oświetlenie, 2011)
  - Na końcach kabli zastosować głowice termokurczliwe SKE prod. 3M lub równoważne.
  - Przewód w słupie YDY 3x2,5mm.
  - W słupach stosować złącza IZK lub równoważne.
  - Całość prac wykonać zgodnie z projektem oraz normami kablowymi PN-76/E-05125, N-SEP-004



### ARTOP PRACOWNIA PROJEKTOWA

ul. Bociania 37, 71-696 Szczecin, tel:45-57-930, e-mail:artop@o2.pl

TREŚĆ RYSUNKU **Schemat zasilania opraw oświetlenia zewn.**

Nr rys. **E3**

OBIEKT **ZESPÓŁ BUDYNKÓW WIELORODZINNYCH OSIEDLA "GORNY TARAS"**

Skala **-**

ADRES **Barlinek: osiedle "Górny Taras", dz. 235/2, 236/2dr, 237/25, 237/27, 238/7dr, 238/4dr, 238/13dr, 245/1, 246/1r, 247/5, 247/32 obr. 1. Barlinek**

RODZAJ OPRACOWANIA **PROJEKT WYKONAWCZY ZAMIENNY**

ZESPÓŁ PROJEKTOWY : **Imię i nazwisko**

Branża **-**

PROJEKTANT **mgr inż. PATRYK DOMINIĄK**

Elektryczna

SPRAWDZIŁ **mgr inż. PIOTR MARKOWSKI**

Data

**VIII.2013**

**VIII.2013**